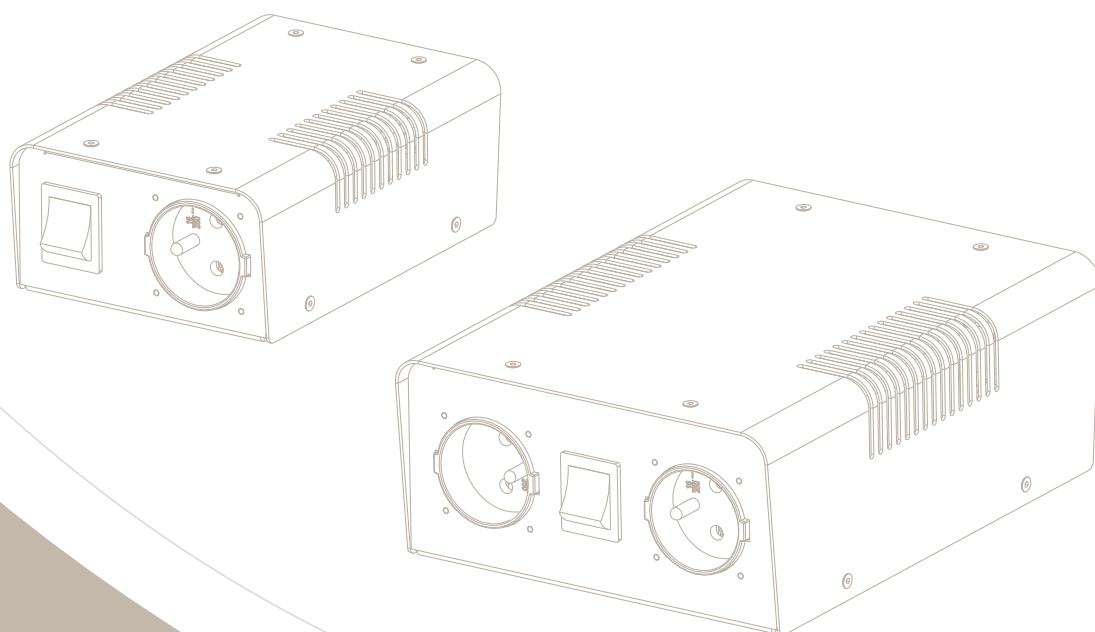


Oddělovací a filtrační transformátor ODT 50-1500VA



MULTICORE
RESEARCH & DEVELOPMENT

Vyvedená vstupní i výstupní zem pro měření svodových proudů a možnosti centrálního uzemnění zapojených spotřebičů

Bytelná kovová konstrukce s pasivním chlazením a kompaktními rozměry

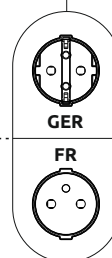
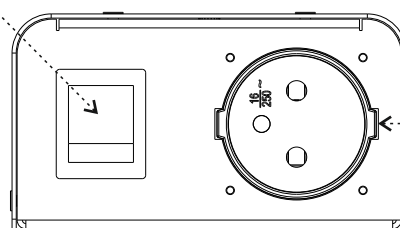
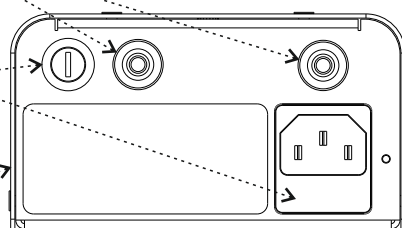
Možnost vypnutí pomocí vypínače se signalizací

Možnost speciálního barevného a **OEM provedení**

Dva typy výstupních zásuvek otočených na stranu pro dobrou manipulaci a směr kabeláže

Samostatné jištění vstupu i výstupu pojistkou. Pro připojení standardizovaný EURO konektor

Filtrační členy pro odstranění šumů a rušení směřující z i do přívodní sítě

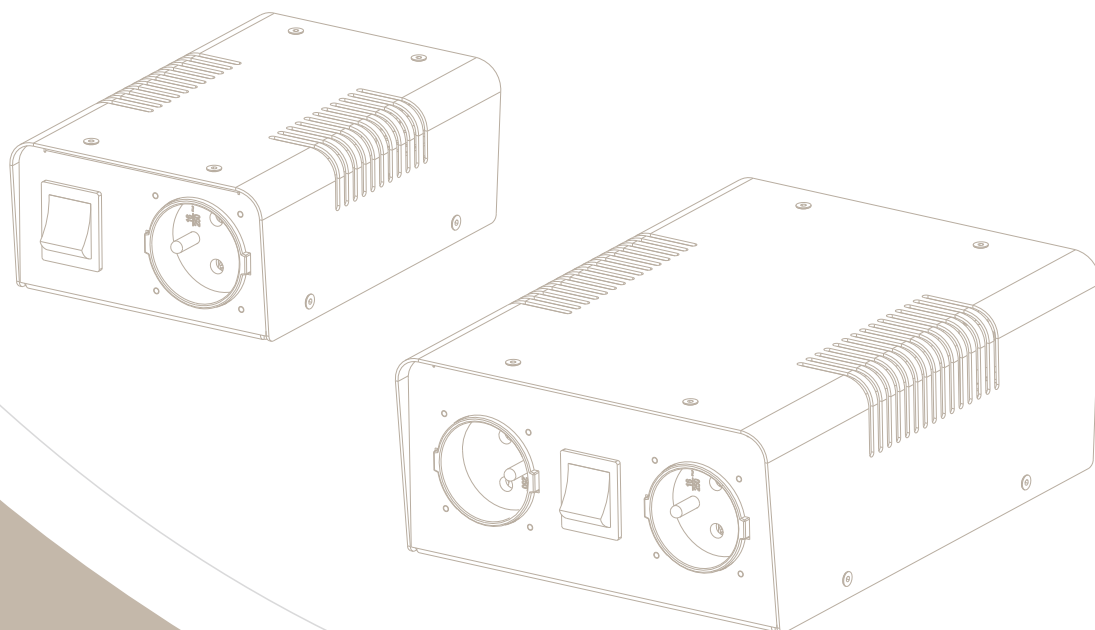


Využití:

- Příslušenství k osciloskopům pro měření rozdílných úrovní potenciálu (do určité míry nahrazující aktivní sondy).
- Příslušenství k laboratorním zdrojům a přístrojům.
- Do výrobních provozů, kde je třeba zabezpečit a oddělit koncový spotřebič od sítě.
- Bezpečnostní oddělovač potenciálu pro laboratoře.
- Měkký zdroj pro testování a ožívování elektrických zařízení.
- Oddělovací a filtrační transformátor k audio sestavám na potlačení vnějších vlivů a šumů.
- Nadproudová a přepětová ochrana.

Typ	Rozměr / Hmotnost	Výkon	Vstup	Výstup	Typ výstupu	Jištění vstup / výstup	MOC s DPH
ODT10050SP	13x165x65 / 1650g	50VA	~230V/50Hz	~230V/50Hz	1x zásuvka GER	350mA / 315mA	3190,-
ODT10050FP	113x165x65 / 1650g	50VA	~230V/50Hz	~230V/50Hz	1x zásuvka FR	350mA / 315mA	3190,-
ODT10120SP	113x165x65 / 2150g	120VA	~230V/50Hz	~230V/50Hz	1x zásuvka GER	800mA / 630mA	3490,-
ODT10120FP	113x165x65 / 2150g	120VA	~230V/50Hz	~230V/50Hz	1x zásuvka FR	800mA / 630mA	3490,-
ODT10250SP	168x225x84 / 3500g	250VA	~230V/50Hz	~230V/50Hz	2x zásuvka GER	1200mA / 1000mA	4990,-
ODT10250FP	168x225x84 / 3500g	250VA	~230V/50Hz	~230V/50Hz	2x zásuvka FR	1200mA / 1000mA	4990,-
ODT10500SP	168x225x84 / 5000g	500VA	~230V/50Hz	~230V/50Hz	2x zásuvka GER	2500mA / 2000mA	6990,-
ODT10500FP	168x225x84 / 5000g	500VA	~230V/50Hz	~230V/50Hz	2x zásuvka FR	2500mA / 2000mA	6990,-
ODT10750SP	168x225x84 / 7250g	750VA	~230V/50Hz	~230V/50Hz	2x zásuvka GER	4000mA / 3500mA	7990,-
ODT10750FP	168x225x84 / 7250g	750VA	~230V/50Hz	~230V/50Hz	2x zásuvka FR	4000mA / 3500mA	7990,-
ODT11500SX	435x350x120 / 18kg	1500VA	~230V/50Hz	~230V/50Hz	4x zásuvka GER	8000mA / 7500mA	15990,-
ODT11500FX	435x350x120 / 18kg	1500VA	~230V/50Hz	~230V/50Hz	4x zásuvka FR	8000mA / 7500mA	15990,-

Isolation and filtering transformer ODT 50-1500VA



MULTICORE
RESEARCH & DEVELOPMENT

Input and output safety grounds are accessible to measure decoupling currents. Possibility to central grounding connected appliances.

Substantial metal frame with passive heat dissipation and compact dimensions.

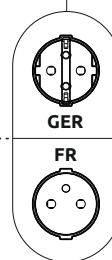
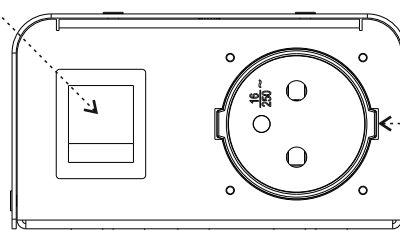
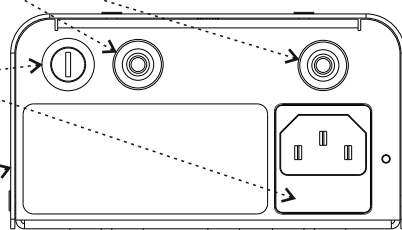
Integrated switch for simple turn on and off with signalization.

Customized color and **OEM design**.

Two types of output outlets rotated to aside for comfort manipulation and cable management

Independent protection for input and output by fuses. Standardized EURO connector for simple connection.

Filtering elements to suppress noises and distortions in both ways.



Serve as :

- Accessories for oscilloscopes to measure different voltage potentials (partly can replace active probes).
- Accessories for laboratory power supplies and other devices.
- For production plants where it is necessary to secure and separate the final appliance from the mains.
- Safety potential isolator for laboratories.
- Soft power supply for testing and debugging electrical devices.
- Isolation and filtering transformer for HiFi audio arrangement to suppress unwanted external effects and noises.
- Overcurrent and overvoltage protection.

Type	Dimensions / Weight	Power	Input	Output	Output type	Fuse input / output	Price
ODT10050SP	113x165x65 / 1650g	50VA	~230V/50Hz	~230V/50Hz	1x socket GER	350mA / 315mA	105 EUR
ODT10050FP	113x165x65 / 1650g	50VA	~230V/50Hz	~230V/50Hz	1x socket FR	350mA / 315mA	105 EUR
ODT10120SP	113x165x65 / 2150g	120VA	~230V/50Hz	~230V/50Hz	1x socket GER	800mA / 630mA	115 EUR
ODT10120FP	113x165x65 / 2150g	120VA	~230V/50Hz	~230V/50Hz	1x socket FR	800mA / 630mA	115 EUR
ODT10250SP	168x225x84 / 3500g	250VA	~230V/50Hz	~230V/50Hz	2x socket GER	1200mA / 1000mA	165 EUR
ODT10250FP	168x225x84 / 3500g	250VA	~230V/50Hz	~230V/50Hz	2x socket FR	1200mA / 1000mA	165 EUR
ODT10500SP	168x225x84 / 5000g	500VA	~230V/50Hz	~230V/50Hz	2x socket GER	2500mA / 2000mA	229 EUR
ODT10500FP	168x225x84 / 5000g	500VA	~230V/50Hz	~230V/50Hz	2x socket FR	2500mA / 2000mA	229 EUR
ODT10750SP	168x225x84 / 7250g	750VA	~230V/50Hz	~230V/50Hz	2x socket GER	4000mA / 3500mA	265 EUR
ODT10750FP	168x225x84 / 7250g	750VA	~230V/50Hz	~230V/50Hz	2x socket FR	4000mA / 3500mA	265 EUR
ODT11500SX	435x350x120 / 18kg	1500VA	~230V/50Hz	~230V/50Hz	4x socket GER	8000mA / 7500mA	529 EUR
ODT11500FX	435x350x120 / 18kg	1500VA	~230V/50Hz	~230V/50Hz	4x socket FR	8000mA / 7500mA	529 EUR