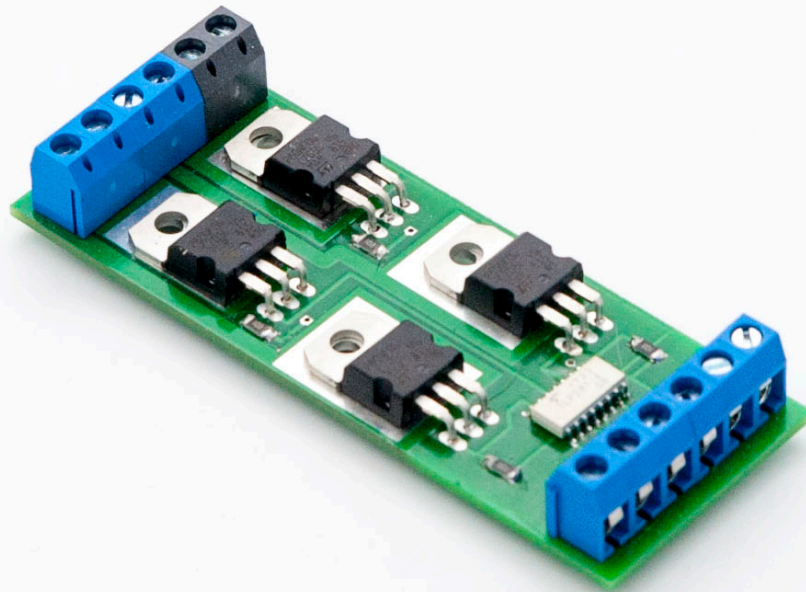


myIO Board - DR16

Version 1.5

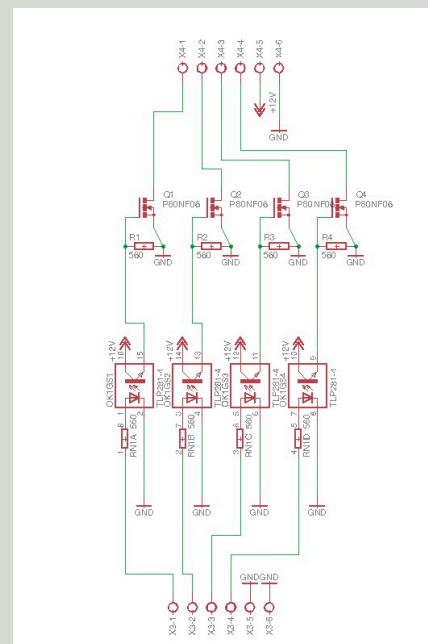


Ez az alkatrész egy négy csatornás FET erősítő. PWM (Pulse Width Modulation) jel erősítésére alkalmas. Kivitelét tekintve kalapsínre szerelhető Gainta D2MG dobozba szerelhető méretű. Ezzel megvalósítható egy vezérlő egység PWM kimenete és egy PWM fogyasztó például ledszalag közötti kapcsolat.

A vezérlő kártya nem rendeltetés szerű használata, a hozzá csatlakoztatott egységek károsodását okozhatja. Rendeltetés szerű használat esetén a garancia 2 év.

A kártya főbb jellemzői:

- **IO Valet csatlakoztathatóság:**
IO Valet 2.2.1 vagy nagyobb verziószámától.
- **myIO Board - DR16 kompatibilitás:**
Kalapsínes kivitelhez ideális portbővítő.
- **Arduino Mega 2560 kompatibilitás:**
Ha valaki saját szoftvert szeretne fejleszteni.
- **4 db PWM kimenet:**
Optocsatolós leválasztással, P80NF06 FET erősítéssel.
- **Kalapsínes dobozba építhető méret:**
Gainta D2MG dobozba illő méret.



myIO FET 4 bekötése:

Ennek az alkatrésznek a kimenetei használhatóak a ledszalagok, 12V-os spotok fényerőszabályozásához.

A fényerőszabályzáshoz szükség van egy erősítőre, ez valamilyen FET lehet, ami képes az 5V-os bemeneti PWM jelet például 12V-os PWM jellé alakítani (myIO FET 4). A nyákon található P80NF06 MOS-FET tranzisztorok látják el ezt a feladatot.

Maximálisan 4A áram vezethető át csatornánként.

