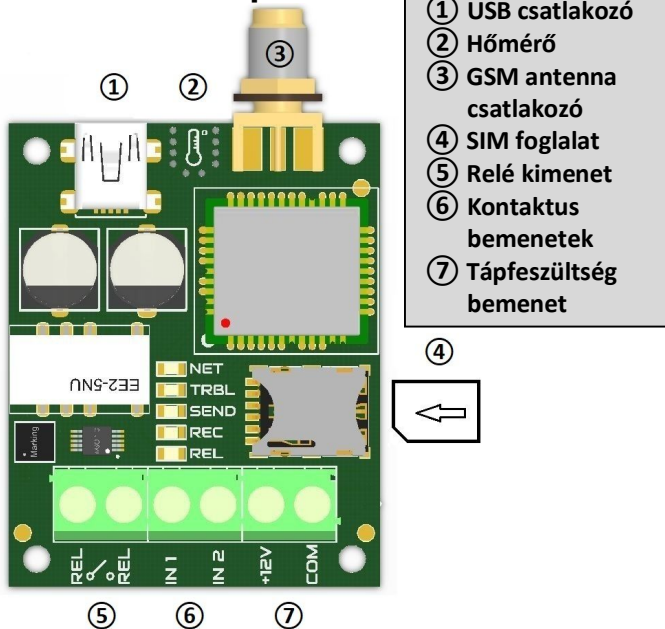


Rövid működési leírás

Kontaktus vezérelt GSM telefonhívó, ingyenes hívással vezérelhető relé kimenettel, hőmérsékletriasztás és termosztát funkciókkal. Bemeneti kontaktus hatására riasztási hívást és SMS-t küld akár 4 telefonszámra. A relé kimenete vezérelhető 4 telefonszámról hívószám azonosítással bármikor, illetve másik 4 telefonszámról csak alkalmilag, egy beállítható dátumig. Az alkalmi vezérlés dátuma SMS-ben is könnyedén módosítható, így pl. az AIRBNB elektronikus ajtókulcs megadható és törölhető. Hívószám azonosítás nélküli beállításban korlátlan felhasználó vezérelheti a kimeneti relét.

A készüléken lévő hőmérő a környezeti hőmérsékletet +/-2°C pontossággal képes megmérni, ami SMS-ben lekérdezhető. Beállítható a hőmérsékletriasztási küszöb érték (alsó és felső, vagy mindkettő) amire riasztási hívást, SMS-t küld és akár a kimeneti relét is vezérli, mint egy termosztát, ami a hő visszaállásakor kikapcsol. A riasztókhöz való csatlakoztatás érdekében, az egység rendelkezik alacsony tápfeszültség riasztással 11V alatt és automatikus lekapcsolással 10.2V alatt az akku mélykisülés elleni védelmében. A rendelkezésre állás visszajelzéséhez életjelküldés beállítható illetve a SIM kártya egyenleg infót automatikusan továbbítja.

SS21-GSM felépítése



- ① USB csatlakozó
- ② Hőmérő
- ③ GSM antenna csatlakozó
- ④ SIM foglalat
- ⑤ Relé kimenet
- ⑥ Kontaktus bemenetek
- ⑦ Tápfeszültség bemenet

Kimenet funkciója és beállítása

A kimeneti RELÉ az alábbi funkciókra konfigurálható:

- vezérlés a beállított telefonszámokról, hívással
 - vezérlés bármilyen hívással, nincs hívásazonosítás
 - vezérlés a megadott hőmérséklet korlát elérésekor
- A beállítás a PC-s program alábbi menüjében érhető el:

ÁLTALÁNOS BEÁLLÍTÁSOK	
SIM PIN:	
Kicsengetési idő (mp):	20
Hívás hossz (mp):	20
Riasztás időtartam (mp):	300
SMS korlátozás:	3
Hívás korlátozás:	3
Relé vezérlés:	Beállított telefonszámok
	Beállított telefonszámok
	Minden hívás
	Hőmérséklet korlát

A kimeneti relé bekapcsolási ideje 1-600mp között beállítható a PERIFÉRIA BEÁLLÍTÁSOK menüben.

PERIFÉRIA BEÁLLÍTÁSOK		
Név	Típus	Időhossz (mp)
Bemenet 1	NO	0,3
Bemenet 2	NO	0,3
Relé vezérlés		2

Bemenetek beállítása

Az IN1 és IN2 bemenetek vezérlés hatására riasztási hívást és SMS üzenetet küldenek, beállítástól függően. A vezérlés a tápfeszültség negatív pontjához a COM csatlakozáshoz viszonyított rövidzár NO vagy szakadás NC típusúra konfigurálható. Továbbá megadható a bemenetek késleltetési ideje 0-100mp között tízedmásodperces léptékkel, a fenti kép szerint.

Hőmérsékletriasztás beállítása

Az eszközön lévő hőmérő +/-2°C pontossággal méri a környezeti hőmérsékletet. A nagyobb pontosság érdekében célszerű szellőző vagy fém dobozba szerelni esetleg szabadon hagyni a hőmérőt. Zárt dobozban a melegedés miatt eltérő hőmérsékletet mutathat. Beállítható alsó és felső riasztási küszöb, ahol a modul riasztási hívást és/vagy SMS üzenetet küld. A küszöb átlépésekor, a relé vezérlés lehet automatikus, mint egy GSM termosztát. Ennek feltétele, hogy a **Relé** funkció ki van pipálva és az **ÁLTALÁNOS BEÁLLÍTÁSOK** ablakban a **Relé vezérlés**-hez, a **Hőmérséklet korlát** legyen kiválasztva.

PERIFÉRIA BEÁLLÍTÁSOK és SMS ÉRTESÍTÉSEK				
Név	Küszöb	Tartomány	Relé	SMS üzenet
Felső hőfok	20 °C	Felett	<input type="checkbox"/>	High temperature alarm
Alsó hőfok	10 °C	Alatt	<input checked="" type="checkbox"/>	Low temperature alarm
Akku lemerült	11 V	Alatt		Battery low!

SS21-GSM konfigurálása

A modul beállítása 2 féle módon történhet. PC-s programmal USB kapcsolaton keresztül, (a mellékelt kábel segítségével) vagy SMS üzenet küldésével. SMS üzenetben csak a végfelhasználói paraméterek módosítására van lehetőség, lásd az SMS parancsok táblázatát. A beállítások konfigurálásához telepíteni kell a **SecurecomConfigurator** alkalmazást ami letölthető a www.securecom.eu/alkalmazasok oldalról. A program futtatása után csatlakoztatni kell a modult a PC-hez az USB-n keresztül és kiválasztani az aktív COM portját.

Értesítések és jogosultságok

A modul max. 4 telefonszámra képes riasztási hívást és SMS üzenetet küldeni, az alábbi eseményeknél:

- Bemeneti riasztások (IN1, IN2)
 - Hőmérséklet túllépés, alsó vagy felső irányban
- Ezen felül a karbantartási értesítéseket csak az első telefonszámra küldi el, melyek az alábbiak:
- Akku lemerült (11V alatt)
 - **InfoSMS** (bejövő SMS pl. egyenleg infó továbbítása)
- A telefonszám formátumát úgy kell megadni, mintha egy mobiltelefonról indítanánk a kimenő hívást.

ÉRTESÍTÉSEK ÉS JOGOSULTSÁGOK					
Telefonszám	Hívás	SMS	Nyugta	Vezérlés	InfoSMS
06301234567	<input checked="" type="checkbox"/>	<input checked="" type="checkbox"/>	<input checked="" type="checkbox"/>	<input checked="" type="checkbox"/>	<input checked="" type="checkbox"/>
0036309874563	<input checked="" type="checkbox"/>	<input checked="" type="checkbox"/>	<input type="checkbox"/>	<input checked="" type="checkbox"/>	<input type="checkbox"/>
+36701234567	<input checked="" type="checkbox"/>	<input checked="" type="checkbox"/>	<input type="checkbox"/>	<input type="checkbox"/>	<input type="checkbox"/>
	<input type="checkbox"/>	<input type="checkbox"/>	<input type="checkbox"/>	<input type="checkbox"/>	<input type="checkbox"/>

Amennyiben a **Nyugta** mező ki van pipálva, a riasztási hívást addig ismétli, amíg a telefon tárcsázóján valamelyik nyomógomb (0-9) lenyomásra nem kerül.

InfoSMS –t csak az első telefonszám küldi a modul.

A **Vezérlés** mező kipipálásával jogosult a telefonszám a hívószám azonosítással történő ingyenes vezérlésre, ami csak akkor működik, ha a relé funkciójának a **Beállított telefonszámok** lett beállítva az **ÁLTALÁNOS BEÁLLÍTÁSOK** -> **Relé vezérlés** menüjében.

Alkalmi vezérlés

A beállított telefonszámok mellett lehetőség van a relé vezérlésére, másik 4 telefonról egy megadott dátumig. Ilyen módon lehet vendégházakhoz, kapukhoz alkalmi hozzáférést adni illetve törölni azt.

ALKALMI VEZÉRLÉS	
Telefonszám	Érvényesség
00369876543	20191102 <input type="text" value="15"/>
	<input type="text" value="15"/>

A vezérlés csak akkor működik, ha a relé funkciójának a **Beállított telefonszámok** lett beállítva az **ÁLTALÁNOS BEÁLLÍTÁSOK** -> **Relé vezérlés** menüjében.

Az érvényességi dátum éééé.hh.nn 23.59 elmúltával a jogosultság megszűnik a megadott telefonszámoknál.

A telefonszámok távolról SMS üzenettel módosíthatók. Üzenet formája: (az elválasztó jelek használata fontos!)

t1:telefonszám/ééééhhnn,**t2:**telefonszám/ééééhhnn,

t3:telefonszám/ééééhhnn,**t4:**telefonszám/ééééhhnn

Példa:

t1:06301234567/20191231,t2:,t3:,t4:

Alkalmi vezérlésre csak a t1 jogosult 2019.12.31-ig

Testztjelentés (Életjel)

Beállítható teszttüzenet, ami megerősíti, hogy a rendszer aktív, működőképes és a SIM kártya is érvényes.

A teszttüzenet gyakoriságát napokban lehet megadni. (pl. 7 nap, ekkor hetente küld SMS-t) Az SMS üzenetet az aktuális nap 9.00 –kor küldi az első helyen megadott felhasználónak. A küldött üzenet tartalma módosítható.

SMS parancsok

Az SMS parancsokat az **Értesítések és jogosultságok** ablakban beállított, első telefonszámról fogadja el a modul kizárólag.

Küldött üzenet	Leírás
?	Állapotinformáció lekérdezés
t1: telefonszám/ééééhhnn, t2: telefonszám/ééééhhnn, t3: telefonszám/ééééhhnn, t4: telefonszám/ééééhhnn	Az alkalmi vezérlési jogosultság beállítása. t1-t4 után a jogosult felhasználók telefonszáma, / jel után a dátum a kívánt formátumban. Az elválasztó jel a vessző karakter!
t1:,t2:,t3:,t4:	A telefonszámok törlése
lowtemp:xy	Alsó hőmérsékletriasztási küszöb módosítása
hightemp:xy	Felső hőmérsékletriasztási küszöb módosítása

Amennyiben a hőmérséklet küszöb negatív, a – előjelet a kívánt hőmérséklet elé kell tenni. pl: **lowtemp:-15** azaz -15°C a kívánt alsó riasztási küszöb.

Beüzemelés

- SIM behelyezése: érintkezővel lefele, és a lecsapott sarka a SIM tartó irányába nézzen, az ábra szerint
- Antenna és a sorkapcsok az ábra szerint bekötve
- PC-s kapcsolat létesítése USB-n keresztül a konfiguráláshoz, **SecurecomConfigurator** futtatása
- SIM PIN kód beállítása a GSM hálózati kapcsolathoz de ha a kártyán nincs PIN kód akkor nem szükséges
- Beállítások megadása a PC-s programban
- **A beállítások rátöltése a modulra, piros ikonnal!**
- A beállított funkciók működésének letesztelése, az **ÁLLAPOTJELZŐ** ablak segítségével
- Amennyiben a teszt sikeres, a modul felszerelhető

LED jelzések

	Folyamatos	Villanó
NET (zöld)	Térerő OK	Térerő < 30%
TRBL (piros)	SIM hiányzik	GSM kapcsolódás
SEND (piros)	SMS küldés	Riasztási hívás
REC (zöld)	Bejövő hívás	
REL (sárga)	RELÉ vezérlés	

Technikai adatok

- Kiépítés: 2 bemenet, 1 relé, 1 hőmérő
- Bemenetek: kontaktus NO vagy NC
- Relé: maximum 60V/2A, kontaktus független, NO
- Hőmérő tartománya: -20°C/+50°C pontosság: +/-2°C
- Kommunikáció: GSM 900/1800MHz
- SIM kártya: Nano-SIM (4FF)
- Tápellátás: 10-30V DC / minimum 500mA
- USB kapcsolat: USB 2.0 mini-B
- Méretek: 40x50mm

Csomag tartalma

- SS21-GSM modul
- GSM antenna
- USB 2.0 mini-B kábel
- Műanyag távtartók
- Használati útmutató