

KATALÓGOVÝ LIST

Obchodný názov	Snímač teploty a vlhkosti vzduchu	
Typ / model	THS SENSOR 52 12DC RS485	
Objednávací kód	ZZ0609-3.xx	Dátum aktualizácie: 20.01.2020

THS SENSOR 52 12DC RS485 je snímač na meranie teploty a vlhkosti vzduchu so sériovým komunikačným rozhraním RS485 na prenos údajov do nadradeného zariadenia. Snímač môže byť využitý v meracích systémoch riadených počítačom, alebo môže byť periférnym zariadením veľkoplošného LED displeja, ktorý zobrazuje namerané údaje.

Zapojenie konektora RS485:

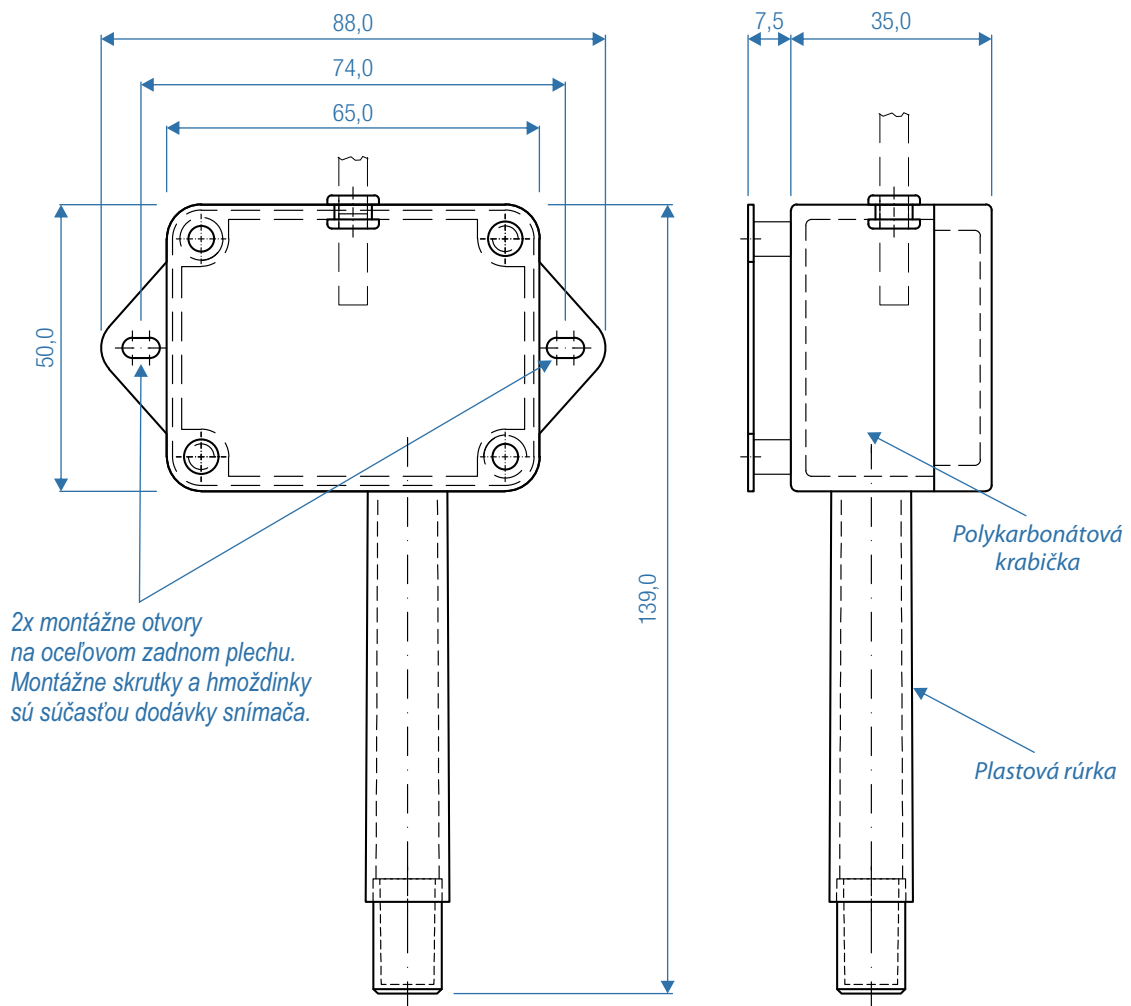
- žltý - 12 VDC
- zelený - GND
- biely - B (D-)
- hnedý - A (D+)



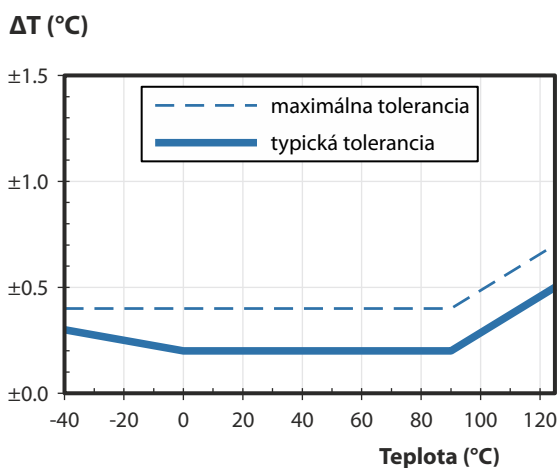
Technické parametre snímača teploty a vlhkosti vzduchu

Typ snímača	Sensirion SHT31-DIS
Rozsah merania teploty vzduchu	-40°C až +80°C
Presnosť merania teploty vzduchu	±0,3°C (±0,2°C pre T>0°C)
Rozsah merania vlhkosti vzduchu	0% až 100%
Presnosť merania vlhkosti vzduchu	±2% RH
Komunikačné rozhranie	RS485 (bez galvanického oddelenia)
Komunikačný protokol	Modbus RTU, ELEN (ASCII)
Konektor portu	EUROCLAMP SH04-5,08 (dĺžka kábla 5 m)
Softvér	<i>DataLoggerTH</i> pre Windows (dostupný na stiahnutie)
Prostredie	interiér alebo exteriér (IP 52)
Napájanie	7 až 32 VDC (bez galvanického oddelenia)
Kompatibilita	použiteľný s LED displejmi firmy ELEN, séria NDA , alebo samostatne

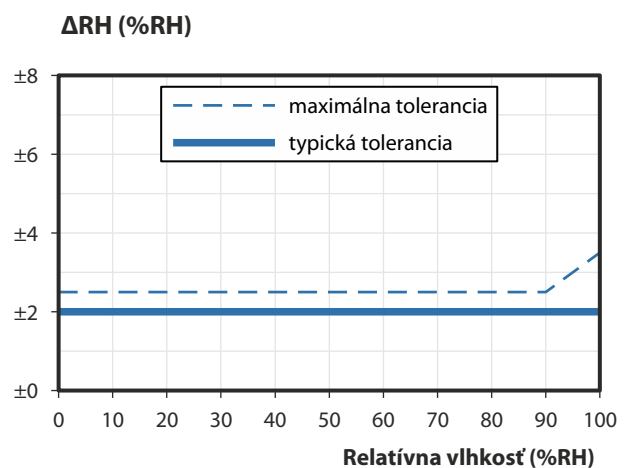
Rozmerový výkres (mm)



Grafy – parametre snímača Sensirion SHT31



Graf číslo 1: Presnosť merania teploty v °C.



Graf číslo 2: Presnosť merania vlhkosti pri teplote 25°C.