

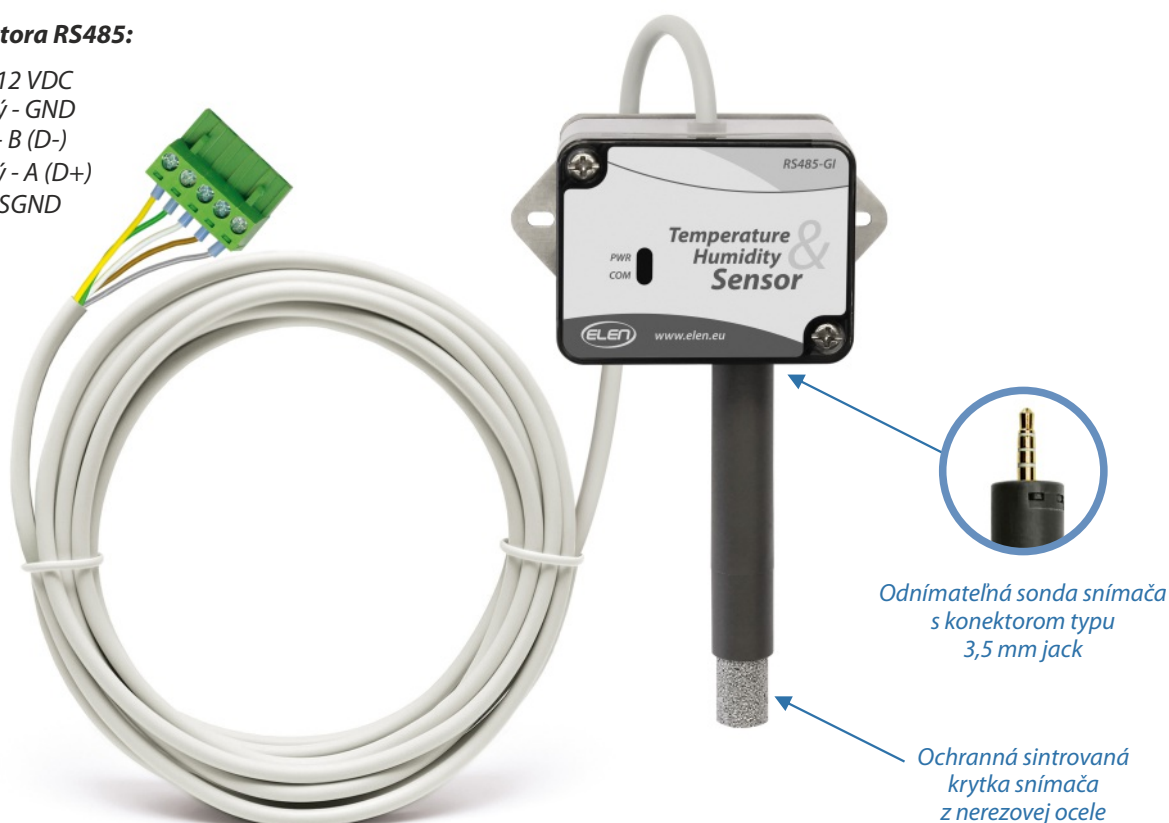
KATALÓGOVÝ LIST

| | | |
|------------------------|--|--------------------------------|
| Obchodný názov | Snímač teploty a vlhkosti vzduchu | |
| Typ / model | THS SENSOR 52 24DC RS485-GI | |
| Objednávací kód | ZZ0911-0.10 | Dátum aktualizácie: 20.01.2020 |

THS SENSOR 52 24DC RS485-GI je snímač na meranie teploty a vlhkosti vzduchu s galvanicky oddeleným sériovým komunikačným rozhraním RS485 na prenos údajov do nadradeného zariadenia. Snímač môže byť využitý v meracích systémoch riadených počítačom, alebo môže byť periférnym zariadením veľkoplošného LED displeja, ktorý zobrazuje namerané údaje.

Zapojenie konektora RS485:

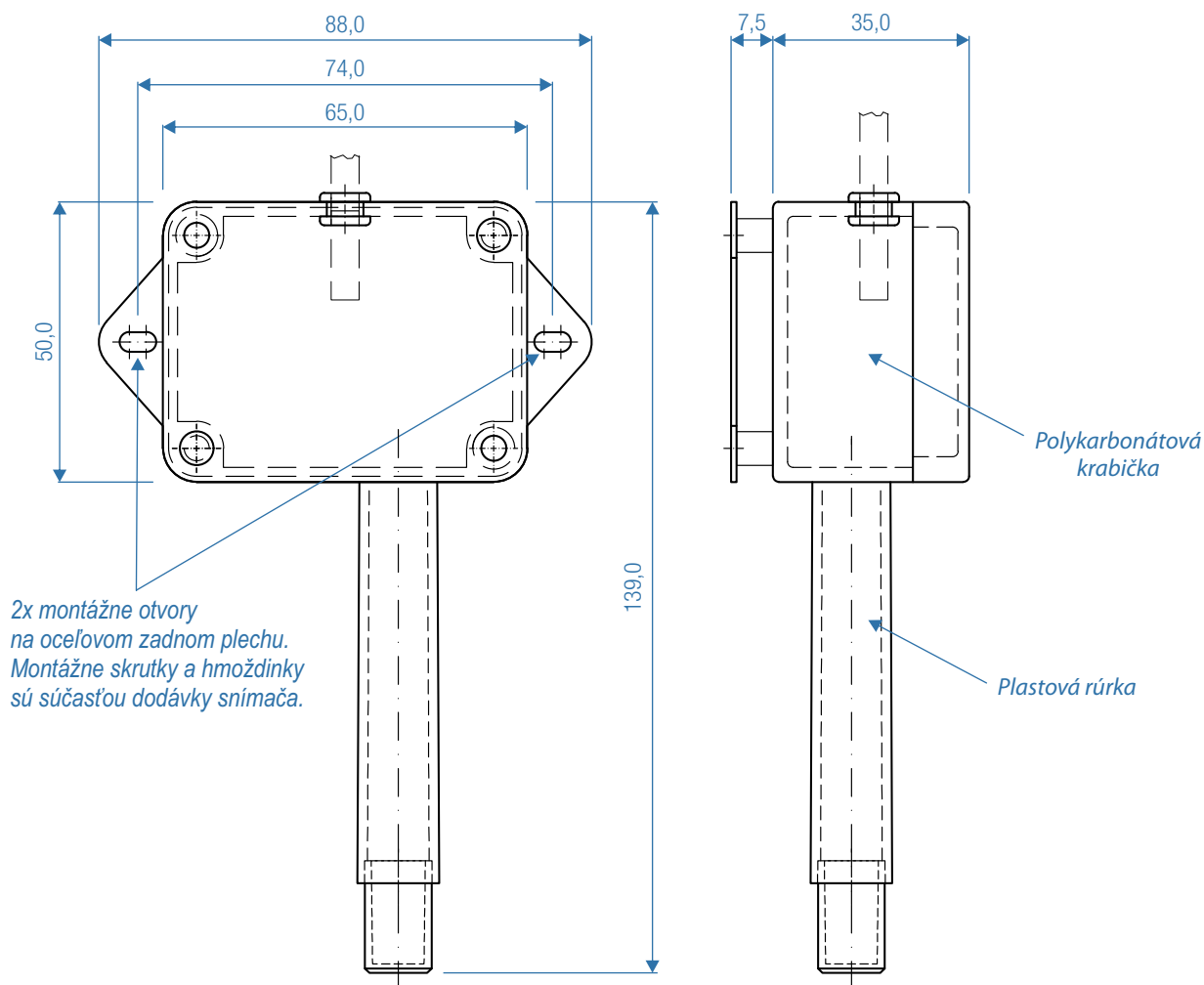
- žltý - 12 VDC
- zelený - GND
- biely - B (D-)
- hnedý - A (D+)
- sivý - SGND



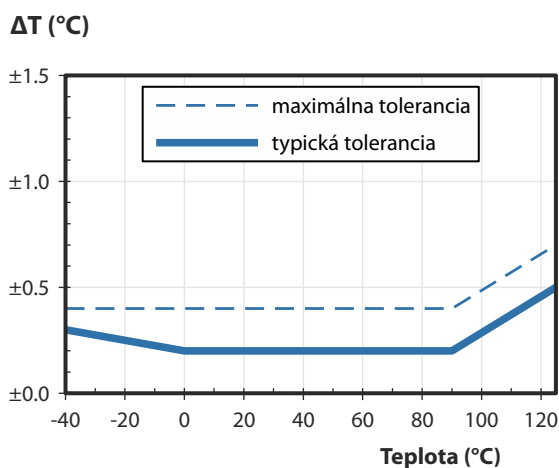
Technické parametre snímača teploty a vlhkosti vzduchu

| | |
|--|--|
| Typ snímača | Sensirion SHT31-DIS |
| Rozsah merania teploty vzduchu | -40°C až +80°C |
| Presnosť merania teploty vzduchu | ±0,3°C (±0,2°C pre T>0°C) |
| Rozsah merania vlhkosti vzduchu | 0% až 100% |
| Presnosť merania vlhkosti vzduchu | ±2% RH |
| Komunikačné rozhranie | RS485-GI (s galvanickým oddelením) |
| Komunikačný protokol | Modbus RTU, ELEN (ASCII) |
| Konektor portu | EUROCLAMP SH05-5,08 (dĺžka kábla 5 m) |
| Softvér | <i>DataLoggerTH</i> pre Windows (dostupný na stiahnutie) |
| Prostredie | interiér alebo exteriér (IP 52) |
| Napájanie | 7 až 32 VDC (s galvanickým oddelením) |
| Kompatibilita | použiteľný s LED displejmi firmy ELEN, séria NDA , alebo samostatne |

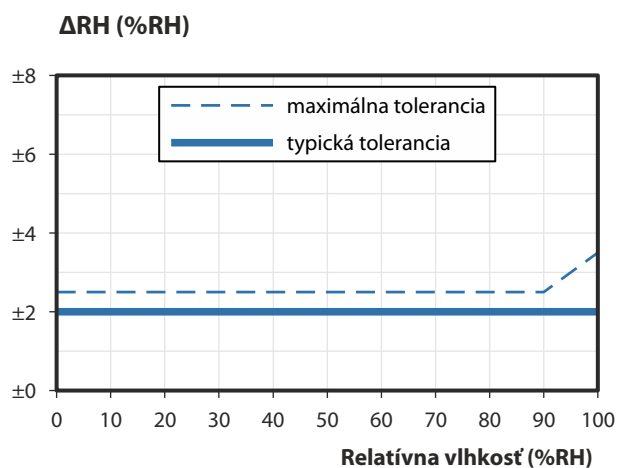
Rozmerový výkres (mm)



Grafy – parametre snímača Sensirion SHT31



Graf číslo 1: Presnosť merania teploty v °C.



Graf číslo 2: Presnosť merania vlhkosti pri teplote 25°C.