

KATALÓGOVÝ LIST

Obchodný názov	Snímač teploty a vlhkosti vzduchu	
Typ / model	THS SENSOR 40 12DC LAN	
Objednávací kód	ZZ0809-6.10	Dátum aktualizácie: 20.01.2020

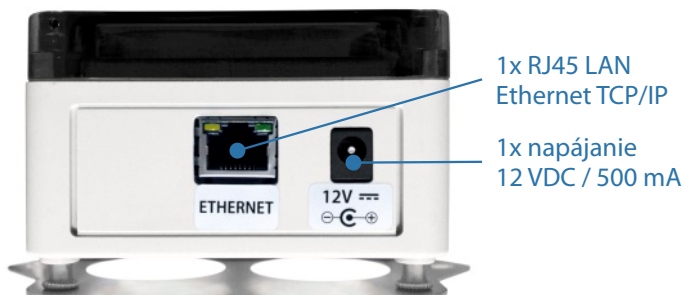
THS SENSOR 40 12DC LAN je snímač na meranie teploty a vlhkosti vzduchu s rozhraním Ethernet LAN na prenos údajov do nadradeného zariadenia. Snímač môže byť využitý v meracích systémoch riadených počítačom, alebo môže byť periférnym zariadením veľkoplôšného LED displeja, ktorý zobrazuje namerané údaje.

Snímač je napájaný externým napájacím adaptérom 230 VAC / 12 VDC, ktorý je súčasťou balenia.



Odnímateľná sonda snímača s konektorom typu 3,5 mm jack

Konektory



1x RJ45 LAN
Ethernet TCP/IP

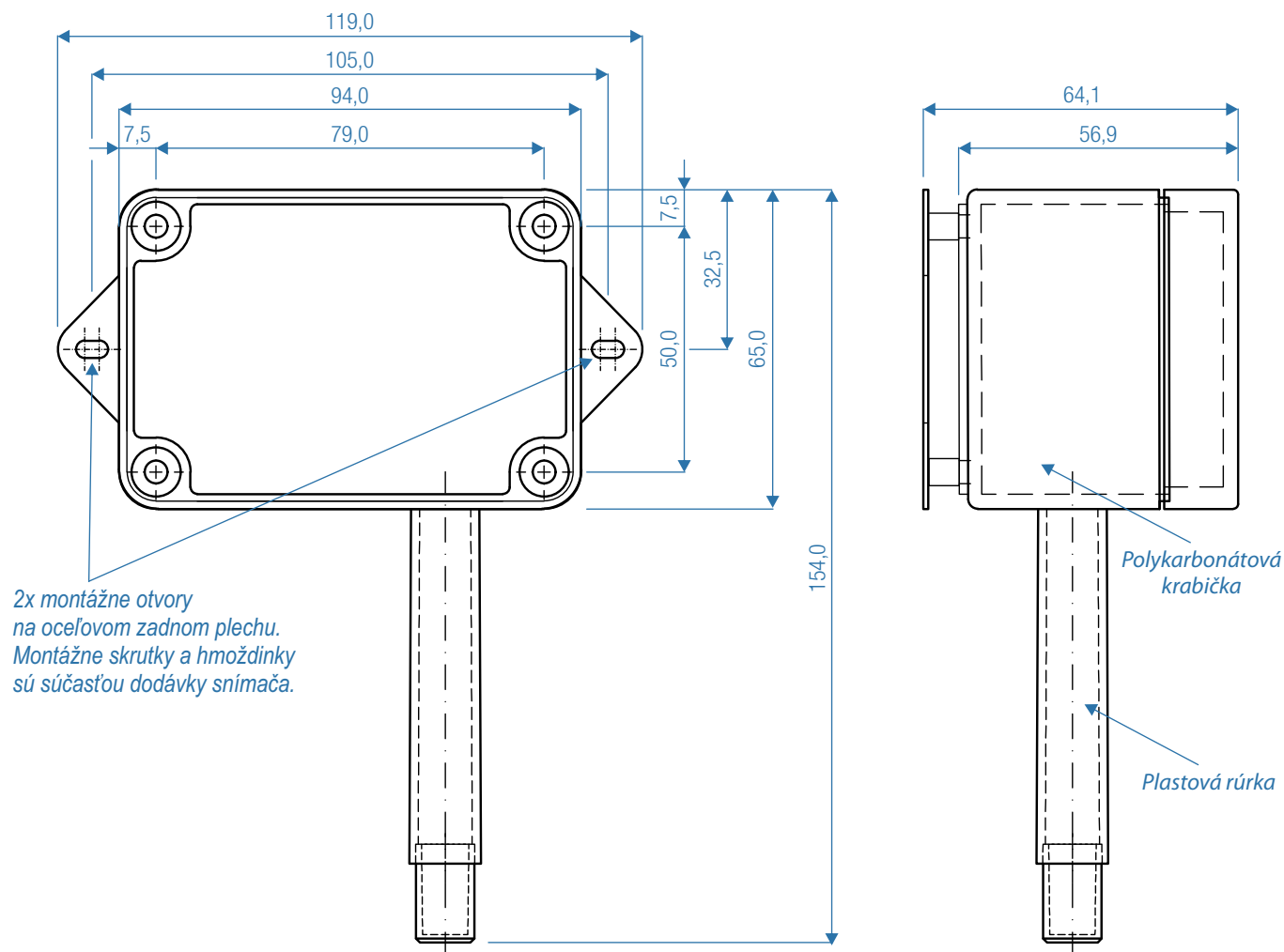
1x napájanie
12 VDC / 500 mA

Ochranná sintrovaná krytka snímača z nerezovej ocele

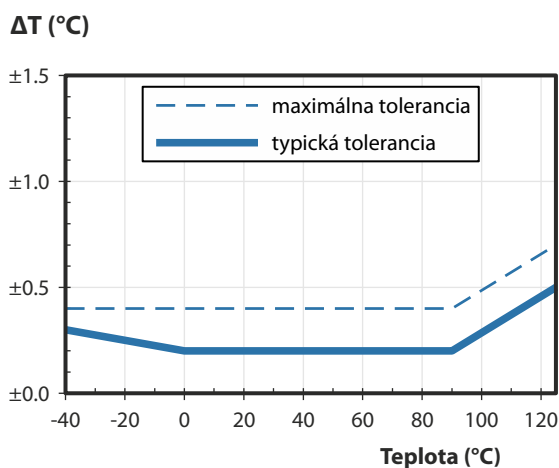
Technické parametre snímača teploty a vlhkosti vzduchu

Typ snímača	Sensirion SHT31-DIS
Rozsah merania teploty vzduchu	-40°C až +80°C
Presnosť merania teploty vzduchu	±0,3°C (±0,2°C pre T>0°C)
Rozsah merania vlhkosti vzduchu	0% až 100%
Presnosť merania vlhkosti vzduchu	±2% RH
Komunikačné rozhranie	Ethernet 10/100BASE-TX, IEEE 802.3
Komunikačný protokol	Modbus TCP, TCP/IP (ASCII)
Konektor portu	RJ45 (kábel LAN s dĺžkou 2 m je súčasťou dodávky)
Softvér	DataLoggerTH pre Windows (dostupný na stiahnutie)
Prostredie	interiér (IP 40)
Napájanie	adaptér 12 VDC/500 mA (súčasť dodávky)
Kompatibilita	použiteľný s LED displejmi firmy ELEN, séria NDA , alebo samostatne

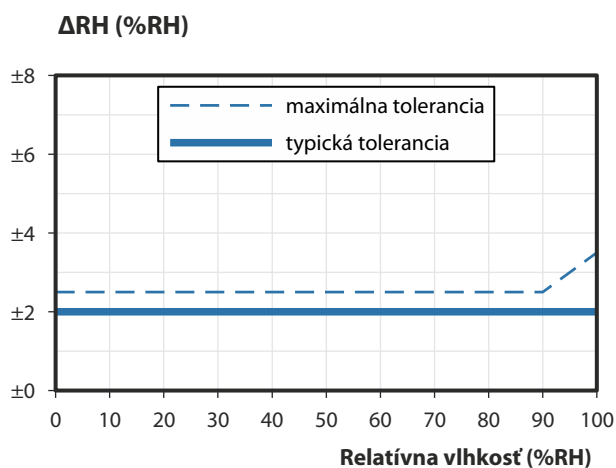
Rozmerový výkres (mm)



Grafy – parametre snímača Sensirion SHT31



Graf číslo 1: Presnosť merania teploty v °C.



Graf číslo 2: Presnosť merania vlhkosti pri teplote 25°C.