

KATALÓGOVÝ LIST

Obchodný názov	Snímač teploty a vlhkosti vzduchu	
Typ / model	THS SENSOR 40 PoE LAN	
Objednávací kód	ZZ0809-6.00	Dátum aktualizácie: 03.03.2020

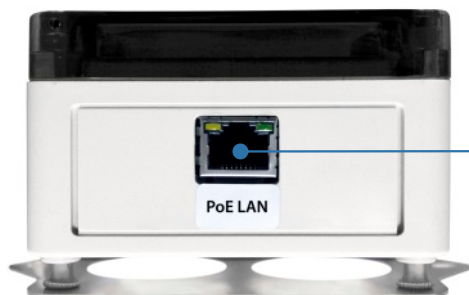
THS SENSOR 40 12DC LAN je snímač na meranie teploty a vlhkosti vzduchu s rozhraním Ethernet PoE LAN na prenos údajov do nadradeného zariadenia. Snímač môže byť využitý v meracích systémoch riadených počítačom, alebo môže byť periférnym zariadením veľkoplošného LED displeja, ktorý zobrazuje namerané údaje.



Odnímateľná sonda snímača s konektorom typu 3,5 mm jack



Konektory



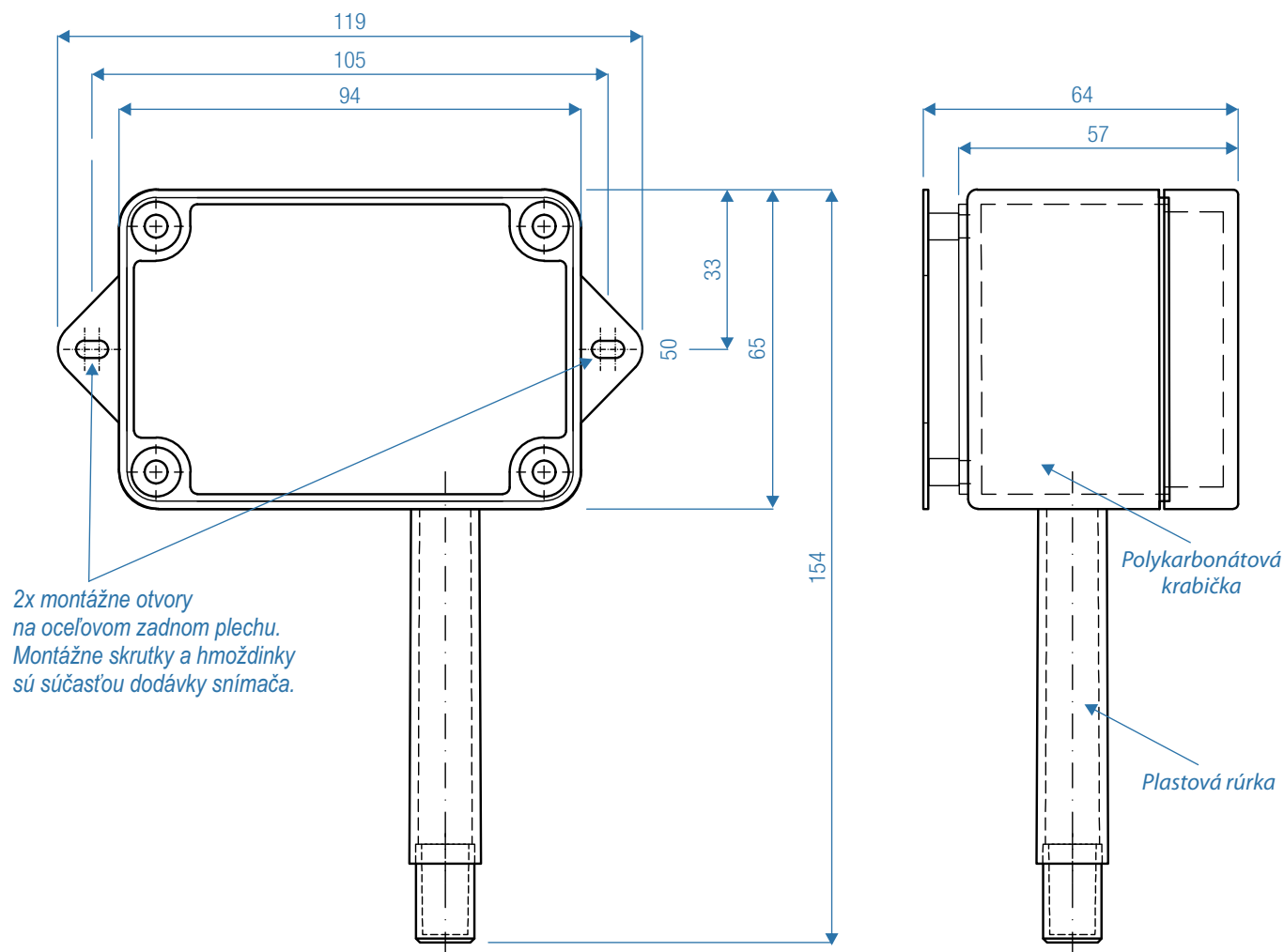
1x RJ45 PoE LAN
Ethernet TCP/IP

Ochranná sintrovaná krytka snímača z nerezovej ocele

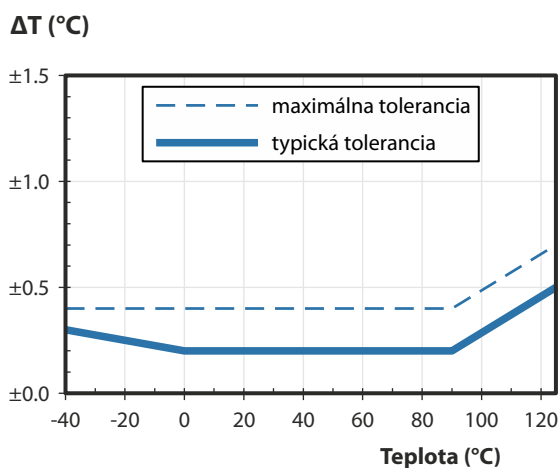
Technické parametre snímača teploty a vlhkosti vzduchu

Typ snímača	Sensirion SHT31-DIS
Rozsah merania teploty vzduchu	-40°C až +80°C
Presnosť merania teploty vzduchu	±0,3°C (±0,2°C pre T>0°C)
Rozsah merania vlhkosti vzduchu	0% až 100%
Presnosť merania vlhkosti vzduchu	±2% RH
Komunikačné rozhranie	Ethernet 10/100BASE-TX PoE, IEEE 802.3af
Komunikačný protokol	Modbus TCP, TCP/IP (ASCII)
Konektor portu	RJ45 (kábel LAN s dĺžkou 2 m je súčasťou dodávky)
Softvér	DataLoggerTH pre Windows (dostupný na stiahnutie)
Prostredie	interiér (IP 40)
Napájanie	PoE (Power over Ethernet)
Kompatibilita	použiteľný s LED displejmi firmy ELEN, séria NDA , alebo samostatne

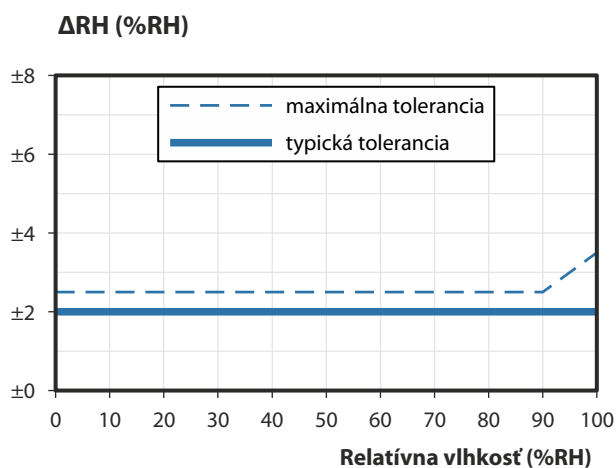
Dimensional Drawing (mm)



Grafy – parametre snímača Sensirion SHT31



Graf číslo 1: Presnosť merania teploty v °C.



Graf číslo 2: Presnosť merania vlhkosti pri teplote 25°C.