

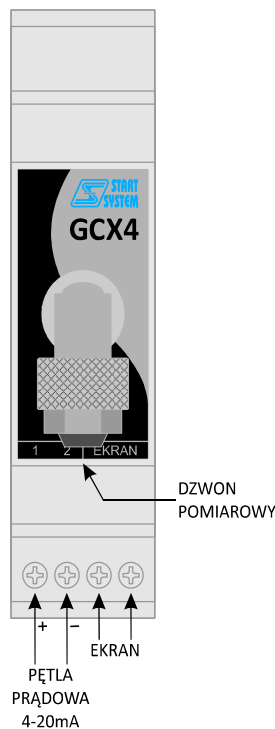


OSTRZEŻENIE!

W celu wykonania podłączeń należy użyć wkrętaka krzyżowego PH1 lub płaskiego 3.5mm. Urządzenie należy montować na szynie TH35. W przypadku stwierdzenia jakichkolwiek wad bądź usterek, braku elementów lub zniekształcenia prosimy nie instalować urządzenia tylko skontaktować się ze sprzedawcą. Demontaż obudowy powoduje utratę gwarancji.

FUNKCJE

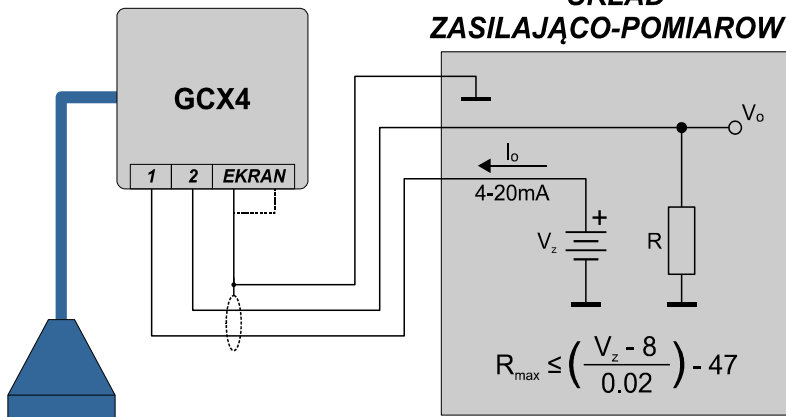
Przetwornik współpracuje z dzwonem pomiarowym. Dzwon zanurzony w cieczy wytwarza ciśnienie hydrostatyczne w rurce pneumatycznej podłączonej do przetwornika. Przetwornik za pomocą pętli prądowej 4-20mA przekazuje informację o poziomie cieczy. Przetwornik wraz z dzwonem zastępują sondę hydrostatyczną.



DANE TECHNICZNE

Zakres pomiarowy:	0 – 4m H ₂ O
Zakres ciśnienia:	0 – 0.4bar
Zakres napięcia:	10 – 35V
Pętla prądowa:	4 – 20mA
Medium:	woda lub ścieki
Podłączenie dzwonu pomiarowego:	przewód pneumatyczny 8x6
Wymiary (sz. x wys. x gł.):	22.5 x 90 x 82 [mm]
Waga:	75g
Przekrój maksymalny przewodów podłączeniowych:	2.5mm ²
Mocowanie obudowy:	szyna TH35
Pozycja pracy:	dowolna
Stopień ochrony obudowy:	IP40
Temperatura pracy:	-40 do 60°C
Temperatura przechowywania:	-55 do 70°C
Zgodność z normami:	PN-EN 61326-1:2013-06 PN-EN 50581:2013-03

UKŁAD ZASILAJĄCO-POMIAROWY



UWAGA!

Symbol przekreślonego kosza oznacza, iż użyty sprzęt podlega selektywnemu zbieraniu i nie może być wyrzucony wraz z odpadami komunalnymi.

Sprzęt oznaczony niniejszym symbolem zawiera w sobie składniki, które mogą powodować skażenie środowiska naturalnego.

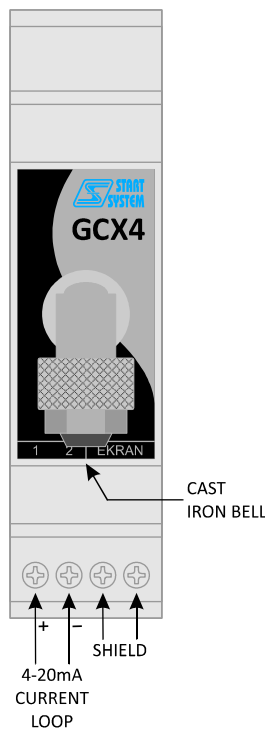


WARNING!

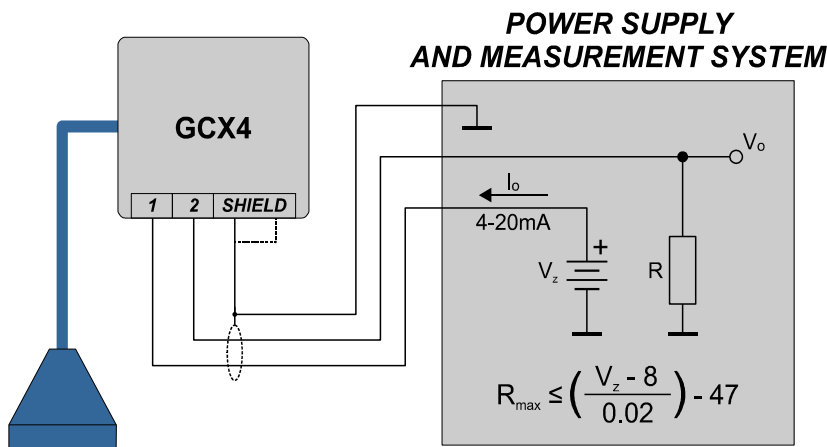
To install the device please use 3.5mm width screwdriver or PH1 screwdriver. The device must be mounted on a TH35 rail. In case you notice any signs of damage, deformation, malfunction or missing piece, do not install this device and claim it at the seller. Removing the cover will void the warranty.

FUNCTIONS

The water level converter works with the cast iron bell. The bell immersed in the liquid generates a hydrostatic pressure in the pneumatic tube connected to the level converter. The level converter transmits the liquid level using 4-20mA Current Loop. The level converter with the bell replaces the hydrostatic level probe.



TECHNICAL DATA	
Measurement range:	0 – 4m H ₂ O
Pressure range:	0 – 0.4bar
Voltage range:	10 – 35V
Current loop:	4 – 20mA
Medium:	water or sewage
Cast iron bell connection:	pneumatic hose 8x6
Dimensions (W x H x D):	22.5 x 90 x 82 [mm]
Weight:	75g
Maximum cross-section of connection cables:	2.5mm ²
Mounting:	TH35 rail
Operating position:	any
Protection rate:	IP40
Operating temperature:	-40 to 60 °C
Storage temperature:	-55 to 70°C
Standards:	PN-EN 61326-1:2013-06 PN-EN 50581:2013-03



Correct Disposal of This Product (Waste Electrical & Electronic Equipment)
 This marking on indicates that the product should not be disposed of with other household waste at the end of their working life. To prevent possible harm to the environment or human health from uncontrolled waste disposal, please separate these items from other types of waste and recycle them responsibly to promote the sustainable reuse of material resources.